

NÁVOD K OBSLUZE A INSTALACI KOTLE

UNI
KOMFORT



GAS KOMPLET s.r.o.
Slezská 1288
735 14 ORLOVÁ Poruba
IČO : 49608304
DIČ : CZ49608304



tel : +420 596 515 020
fax : +420 597 829 796
Email : info@gaskomplet.cz
www.gaskomplet.cz
www.ekokomfort.cz

1	Úvod	3
1.1	Rozsah dodávky	3
2	Technické parametry a rozměry	4
2.1	Technické parametry	4
2.2	Kvalita paliva (mezní hodnoty)	4
2.3	Rozměry kotle	5
3	Konstrukce kotle, popis funkce	7
3.1	Obecný popis	7
3.2	Dolní spalovací komora	7
3.3	Horní spalovací komora	7
3.4	Komora trubkového výměníku kotle	7
3.5	Podavač paliva	7
3.6	Přívod spalovacího vzduchu	7
3.7	Zásobník paliva	7
3.8	Pohledy na kotel	8
3.9	Řez kotlem	9
4	Zabezpečovací prvky	10
4.1	Havarijní termostat	10
4.2	Střížný šroubek	10
4.3	Čidlo teploty podavače paliva	10
4.4	Tavná pojistka	10
4.5	Termostatický ventil WATS (nutno objednat zvlášť)	10
5	Instrukce pro instalaci	10
5.1	Související normy	10
5.2	Umístění kotle vzhledem k požárním předpisům	11
5.2.1	Umístění na podlaze z nehořlavého materiálu	11
5.2.2	Bezpečná vzdálenost od hořlavých hmot	11
5.2.3	Umístění vzhledem k manipulačnímu prostoru	11
5.2.4	Umístění vzhledem k elektrické síti	12
5.2.5	Umístění skladovaného paliva	12
5.2.6	Odtah spalin	12
5.2.7	Zabránění nízkoteplotní korozi	12
6	Instrukce pro servisní organizaci	12
6.1	Kontrolní činnost před spuštěním kotle	12
6.1.1	Kontrola naplnění otopného systému	12
6.1.2	Těsnost otopné soustavy	12
6.1.3	Připojení kotle ke komínu	12
6.1.4	Těsnost hořáku	12
6.1.5	Připojení k elektrické síti	13
6.1.6	Kontrola paliva	13
6.1.7	Kontrola zásobníku paliva a podavače	13
6.1.8	Kontrola správnosti chodu dopravníku a ventilátoru	13
6.1.9	Kontrola komínového tahu	13
6.1.10	Nastavení regulace před prvním uvedením do provozu	13
6.2	Prvotní uvedení kotle do provozu	13
6.3	Pravidelná roční servisní prohlídka	13
7	Instrukce pro provoz a obsluhu	14
7.1	Zátop v kotli (automatický režim)	14
7.2	Vyhasnutí kotle (automatický režim)	14
7.3	Nastavení regulace	14
7.4	Nastavení podávání paliva	14
7.5	Čištění popelníku	15
7.6	Podavač paliva	15
7.6.1	Výměna střížného šroubku	15
7.6.2	Vyprázdnění zásobníku paliva	15
7.6.3	Průběžná kontrola stavu podavače paliva	15
7.7	Čištění výměníku kotle	15
7.8	Základní zásady pro provoz kotle	16
8	Údržba po topné sezóně	16
8.1	Pravidelné roční prohlídky (autorizovanou servisní organizací)	16
8.2	Údržba kotle po topné sezóně (obsluha)	16
9	Doprava kotle	17
10	Na co se zejména nevztahuje záruka	17
11	Záruční podmínky	17
11.1	Podmínky pro platnost záruky	17
12	Likvidace kotle po uplynutí životnosti	17
13	Přílohy	18
13.1	-- A -- schéma zapojení kotle s regulací ecoMAX	18
13.2	-- B -- schéma zapojení kotle s regulací ecoMAX	19
13.3	-- C -- schéma zapojení kotle s regulací ecoMAX	20

1 Úvod

Gratulujeme vám k zakoupení automatického kotle na tuhá paliva UNI KOMFORT, UNI KOMFORT plus. Věříme, že jednoduchá obsluha kotle a nízké provozní náklady splní vaše očekávání a že nezklameme vaši důvěru.

Před započítáním užívání kotle UNI KOMFORT, UNI KOMFORT plus se důkladně seznamte s tímto návodem. Řiďte se pokyny zde uvedenými, popřípadě pokyny autorizovaného servisu či montážní firmy. Nedodržení uvedených pokynů k obsluze a údržbě zprošťuje výrobce garančních závazků.

Co všechno jste získali nákupem kotle :

- ekologický provoz kotle
- vysoká účinnost, nízké emise
- možnost užití standardizovaných paliv (černé uhlí a hnědé uhlí frakce 5 až 25 mm a dřevěné pelety)
- jednoduchá obsluha a údržba
- nízké provozní náklady
- poloautomatický provoz (mechanické podávání paliva ze zásobníku)
- možnost ohřevu zásobníku TUV
- možnost připojení pokojového termostatu nebo ekvitermní regulace
- možnost ručního topení (dřevo, uhlí, brikety, koks), jen UNI KOMFORT plus

1.1 Rozsah dodávky

kotel

zásobník paliva

pístový podavač paliva s motoreduktorem

regulace kotle ekvitermní

ocelový kartáč pro čištění kotle 1 ks

ocelový hák pro operace v ohništi hořáku 1 ks

tavná pojistka s kanystrem 1 ks

POZNÁMKA: kotel je dodáván ve smontované formě

UPOZORNĚNÍ : Neodeslání řádně vyplněného záručního listu do 14 dnů ode dne instalace (maximálně však do 6 měsíců ode dne prodeje) má za následek ztrátu záruky. Adresa pro odeslání záručního listu je uvedena na čelní straně tohoto návodu.

2 Technické parametry a rozměry

2.1 Technické parametry

Parametr	Jed.	Typ kotle			
		UK16	UK24	UK34	UK44
Účinnost kotle (dle 303-5)		Třída 3	Třída 3	Třída 3	Třída 3
Nominální výkon / minimální výkon (uhlí Q=25MJ/kg)	kW	16 / 4,8	24 / 7,2	34 / 10,2	44 / 13,2
Hmotnost	Kg	350	380	450	500
Objem vodního prostoru	dm ³	62	60	78	99
Rozměr kouřovodu vnější	Mm	160	160	160	160
Tozměr kouřovodu vnitřní	Mm	150	150	150	150
Připojení topné vody	Js	5/4	5/4	5/4	5/4
Připojení vratné vody	Js	5/4	5/4	5/4	5/4
Pracovní přetlak vody	Bar	1,5	1,5	1,5	1,5
Zkušební přetlak vody	Bar	2,5	2,5	2,5	2,5
Max. přetlak pojišťovacího ventilu	Bar	1,5	1,5	1,5	1,5
Požadovaný komínový tah	Pa	10 – 20	10 - 20	10 - 20	10 -20
Doporučená max. provozní teplota kotle	°C	80	80	80	80
Minimální teplota vratné vody	°C	50	50	50	50
Hladina hluku max.	dB	75	75	75	75
Připojovací napětí*		230V	230V	230V	230V
El. krytí		IP 20	IP 20	IP 20	IP 20
El. příkon (ventilátor + motoreduktor)	W	320	320	320	350
Typ ventilátoru		RMS-120	RMS-120	RMS-120	RMS-140
Motoreduktor		Nord 1.1	Nord 1.1	Nord 1.1	Nord 2.2
Objem zásobníku	dm ³	250	250	250	250
Objem popelníku	dm ³	12	12	16	21
Průměrná teplota spalin při max. výkonu	°C	220	250	250	250
Průměrná teplota spalin při min. výkonu	°C	120	100	100	100
Průtok spalin při jmenovitém výkonu / minimálním výkonu	g/s	15,8	19/9		

* 1 PEN – 50Hz 230V TN-S

** kromě komínového tahu musí být dodržena dostatečná výška komína a jeho průměr v závislosti na výkonu kotle, vždy je nutné komín konzultovat s odbornou kominickou firmou

2.2 Kvalita paliva (mezní hodnoty)

požadované parametry paliva (v automatickém režimu)

zrnitost v mm	Tavitelnost DT °C	W_t^r %	A^d %	S^r %	V_{daf} %	Q_i^r MJ/kg	RI
5-30	> 1150	< 20	< 15	< 0,7	< 35	< 18	<10

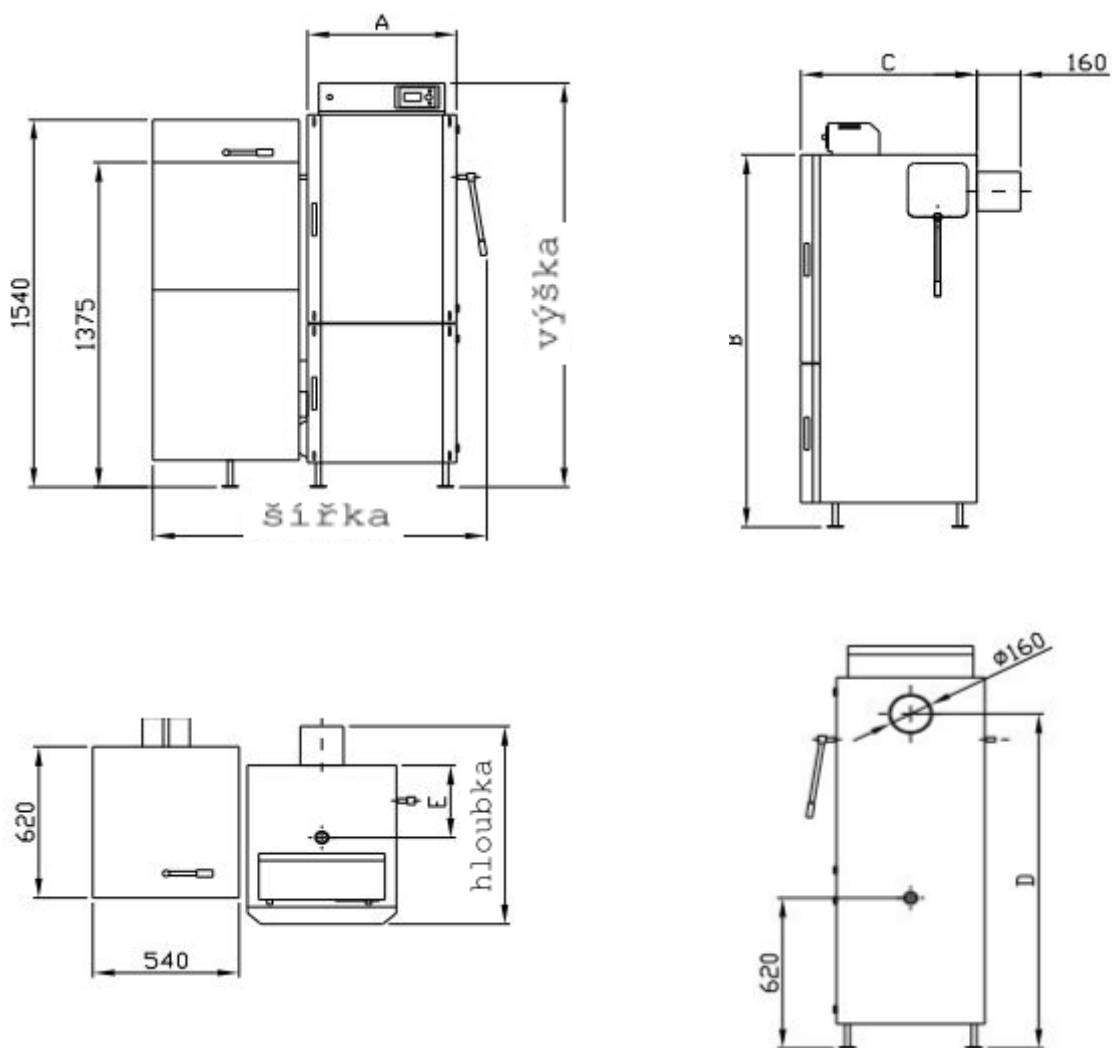
Pro správnou funkci kotle je nutné používat doporučené palivo (s ohledem na mezní parametry v tabulce). Palivo musí být suché a bez nežádoucích příměsí (kámen apod.).

POZOR – vlhké palivo způsobuje výrazný pokles výkonu kotle (až o 50 %), a zároveň výrazně zkracuje životnost součástek kotle, které jsou v přímém styku s vlhkým palivem. Používání jiného než doporučeného paliva má za následek ztrátu záruky.

PALIVO PRO RUČNÍ REŽIM (jen UNI KOMFORT plus):

Dřevo polena 40-100 x 250 mm (vlhkost do 15%), hnědé uhlí 30-80 mm, černé uhlí 30-80 mm, koks 40-60 mm, dřevěné i uhelné brikety

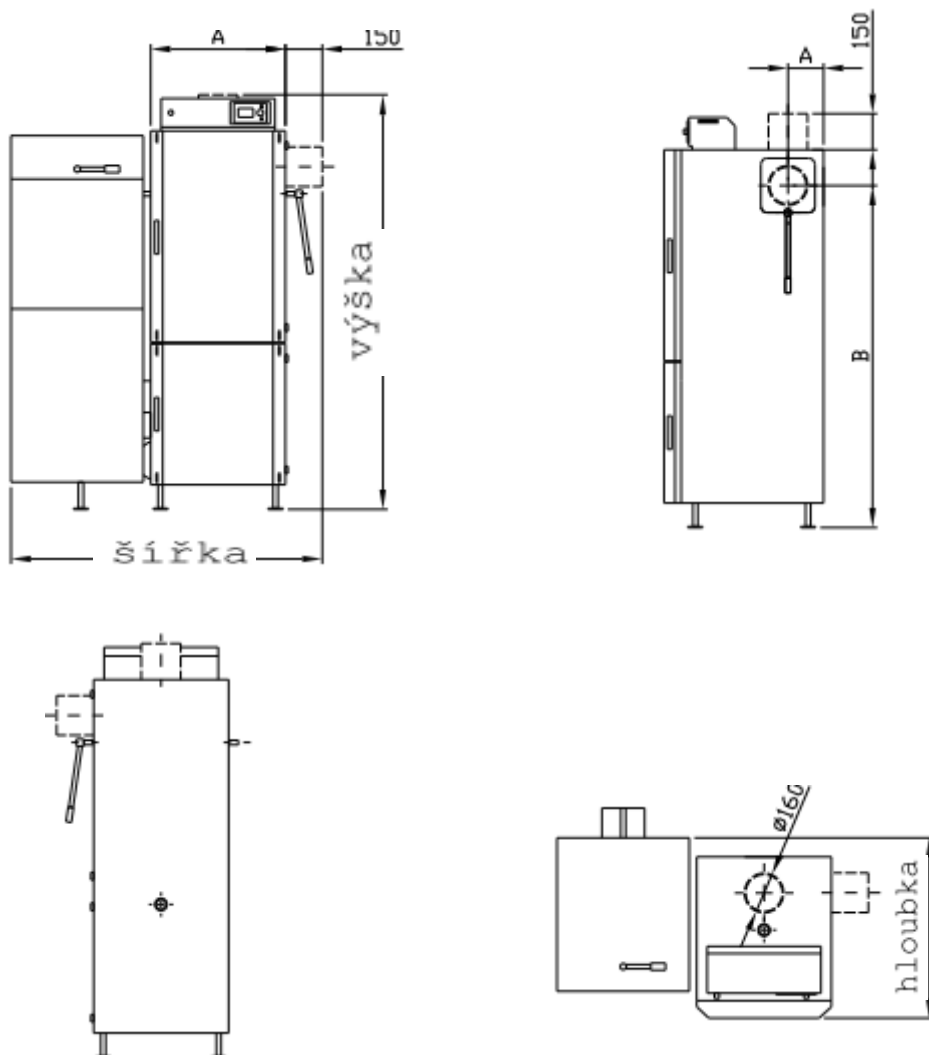
2.3 Rozměry kotle



Typ kotle	Šířka	Výška	hloubka	A	B	C	D	E
UK 24	1280	1665	810	550	1530	650	1380	290
UK 34	1280	1665	970	550	1530	810	1380	350
UK 44	1470	1745	970	725	1615	810	1465	350

Uvedené hodnoty jsou v mm

Rozměry kotle pro vývod komína z boku nebo ze shora.



Typ kotle	Šířka	Výška	hloubka	A	B
UK 24	1310	1680	750	130	1395
UK 34	1310	1680	910	130	1395
UK 44	1510	1760	910	130	1480

Uvedené hodnoty jsou v mm

3 Konstrukce kotle, popis funkce

3.1 Obecný popis

Uni Komfort je kotel ocelové konstrukce se šnekovým podáváním paliva. Šnekové podávání paliva umožňuje spalovat frakci černého nebo hnědého uhlí 5-25 mm a dřevěné pelety. Celý kotel je opláštěn ocelovým plechem, který je ošetřen kvalitním práškovým lakem. Pod opláštěním je izolace z minerální vlny. Dvířka jednotlivých komor kotle jsou pak překryta dalšími krycími dvířky.

Varianta UNI KOMFORT plus – je navíc vybavena dodatečným vodním roštem, který umožňuje provozování kotle v ručním režimu.

3.2 Dolní spalovací komora

Spalovací komora zajišťuje účinné spalování pevné frakce i prchavých částí odplynění uhlí. Uprostřed komory se nachází litinový retortový hořák, do něhož je uhlí přiváděno šnekovým podavačem. V horní vnitřní části hořáku se nacházejí kanály s přívodním vzduchem. Vznikající popel je posouván ke krajům hořáku a poté padá do popelníku. Komora je vyložena keramickým materiálem, který stabilizuje teplotní poměry a zajišťuje dokonalé spalování škodlivých plynů.

Vzduchotěsnost spalovací komory umožňuje kontrolovaný proces spalování vrstev paliva. V přední části spalovací komory se nacházejí dvířka pro přístup k hořáku za účelem zapalování uhlí, periodického čištění nebo pro optickou kontrolu topeniště.

UPOZORNĚNÍ : Dvířka otvírejte jen při vypnutém ventilátoru, regulace kotle musí být v režimu ruční ovládní!

3.3 Horní spalovací komora (jen u varianty UNI KOMFORT plus)

Horní spalovací komora se používá při ručním topení tuhými palivy (dřevo, uhlí a pod.). Dno horní spalovací komory tvoří vodní rošt na kterém probíhá odhořívání paliva. Poměrně velký rozměr spalovací komory umožňuje komfortní topení i v ručním režimu.

Celý prostor horní spalovací komory tvoří vodní plášť, který zajišťuje dokonalý přenos tepla.

3.4 Komora trubkového výměníku kotle

V horní část kotle tvoří trubkový výměník tepla, kdy trubkovnice jsou umístěny vodorovně. Komora výměníku má svoje dvířka, takže pro čištění výměníku není nutno rozebírat kotel, stačí jen otevřít dvířka komory (popřípadě boční čistící otvor) a kartáčem odstranit případné nečistoty.

3.5 Podavač paliva

Palivo je vedeno ze zásobníku paliva do retortového hořáku pomocí šnekového dopravníku. Podávání paliva je řízeno regulací v závislosti na nastavení regulace a energetických požadavků kotle.

Zásobník spolu se šnekovým dopravníkem tvoří nedílnou součást kotle a je dodáván v pravém nebo levém provedení. Šnekový dopravník je vybaven střížným šroubkem, který zabezpečuje dopravník před poškozením v případě zablokování dopravníku tvrdým materiálem (kámen apod.)

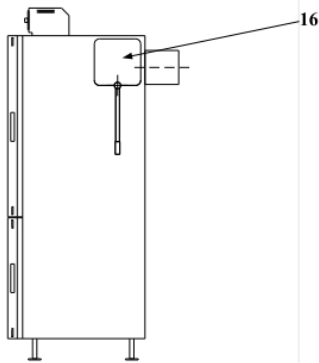
3.6 Přívod spalovacího vzduchu

Ventilátor zajišťuje dodávku nutného množství vzduchu pro proces dokonalého spalování v topeništi. Vzduch je vháněn do retortového hořáku, jeho množství je regulováno pomocí klapky na ventilátoru.

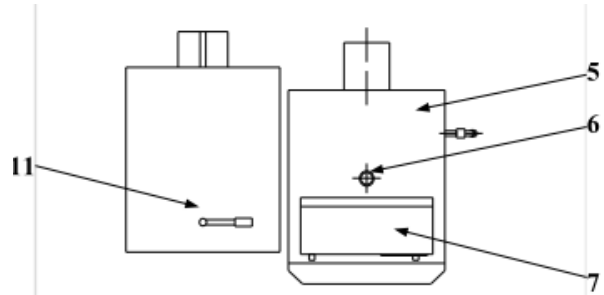
3.7 Zásobník paliva

Je umístěn nad podavačem paliva, vždy z boční strany kotle. Je vyroben z ocelového plechu s povrchovou úpravou práškovou barvou. Víko zásobníku je opatřeno gumovým těsněním.

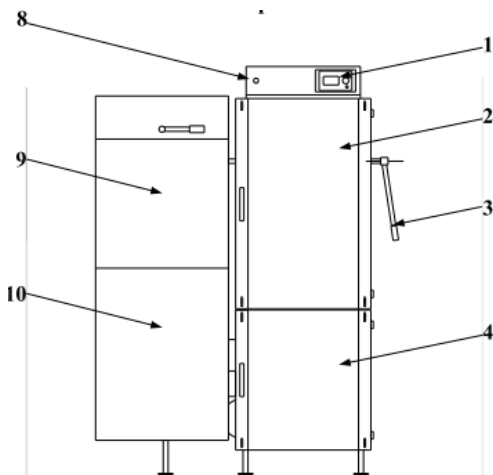
3.8 Pohledy na kotel



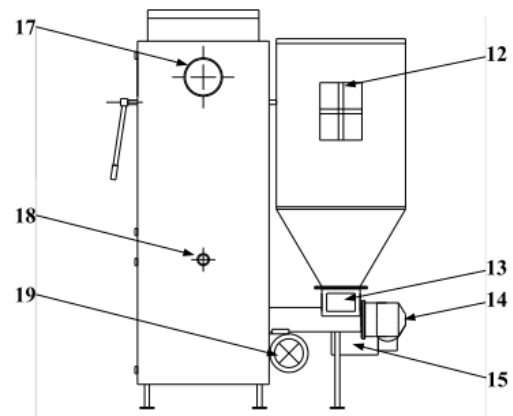
BOČNÍ POHLED
16-čistící otvor



HORNÍ POHLED
5-tělo kotle
6-připojení výstupní topné vody
7-skříňka regulace
11-víko zásobníku



ČELNÍ POHLED
1-regulace kotle
2-krycí dvířka výměníku a spalovací komory
3-páka čištění
4-krycí dvířka hořákové komory
8-tlačítko reset havarijního termostatu
9-zásobník paliva
10-kryt



ZADNÍ POHLED
12-kanistr s vodou
13-kryt čistícího otvoru
14-střížný šroubek
15-motoreduktor
17-otvor pro připojení komína
18-připojení vratné vody
19-ventilátor

4 Zabezpečovací prvky

4.1 Havarijní termostat

Slouží k zajištění otopného systému proti přehřátí. Je nastaven na teplotu 110⁰C. Při vypnutí havarijního termostatu je nutné provést deblokaci kotle ručně (je nutno počkat pokles teploty kotle o 20⁰C), oběhové čerpadlo je vchodu. V případě opakovaného vypnutí havarijním termostatem je nutné kotel odstavit z provozu a zjistit příčinu opakovaného přehřátí kotle.

4.2 Střížný šroubek

Zabezpečuje ochranu motoreduktoru proti přetížení (uvíznutí kamene v podavači paliva apod). V případě uvíznutí překážky dojde ke stříhnutí šroubku. Po odstranění překážky je nutné šroubek nahradit novým (typ šroubku : tvrdost 8.8 M6 x 50 mm).

4.3 Čidlo teploty podavače paliva

Pokud teplota v podavači paliva překročí 98⁰ C (palivo hoří zpět směrem k zásobníku), dojde k odpojení ventilátoru a zapne se na dobu 10 minut podavač paliva pro odsun horkého paliva z podavače a uhašení topeniště. Čidlo pracuje jen pokud je kotel pod proudem.

4.4 Tavná pojistka

Pro případ prohoření paliva do zásobníku, je v zásobníku umístěna tavná pojistka, která se otevře a zalije palivo v zásobníku vodou z kanystru umístěného na zadní stěně zásobníku. Kotel je tak zabezpečen i při výpadku elektrické energie, jinak dříve reaguje čidlo teploty podavače a palivo je vytlačeno do popelníku. Tavná pojistka se svým působením znehodnotí a proto je nutné ji pak vyměnit za novou.

4.5 Termostatický ventil WATS (nutno objednat zvlášť)

Termostatický ventil je připojen na vodovodní síť, čidlo termostatického ventilu je umístěno v zásobníku paliva. V případě prohoření paliva do zásobníku se termostatický ventil otevře a zalije zásobník paliva vodou. Ventil pracuje nezávisle na elektrickém proudu.

Termostatický ventil nahrazuje funkci tavné pojistky, a je doporučen v případě spalování pelet, pro zvýšen bezpečnosti

5 Instrukce pro instalaci

Kotel mohou instalovat výlučně firmy s platným oprávněním provádět jeho instalaci a údržbu. Na instalaci kotle musí být zpracován projekt dle platných předpisů.

5.1 Související normy

Otopná soustava

ČSN 06 0310 (2006) Tepelné soustavy v budovách - projektování a montáž

ČSN 06 0830 (2006) Tepelné soustavy v budovách - Zabezpečovací zařízení

ČSN 07 7401 (1992) Voda a pára pro tepelná energetická zařízení s pracovním tlakem páry do 8 Mpa

ČSN 07 0240 (1993 + změny Z1 – Z9) Teplovodní a nízkotlaké parní kotle. Teplovodní kotle do výkonu 50 kW.

Technické požadavky a zkoušení.

Komín

ČSN 73 4201 (2008) Komínů a kouřovodů – navrhování, provádění a připojování spotřebičů paliv

Požární předpisy

ČSN 06 1008 (1997) Požární bezpečnost tepelných zařízení.

ČSN EN 13501-1 (2007) Požární klasifikace stavebních výrobků a konstrukcí staveb

- Část 1: Klasifikace podle výsledků zkoušek reakce na oheň

Elektřina

ČSN EN 60 335-1 (1997) Bezpečnost elektrických spotřebičů pro domácnost a podobné účely.

5.2 Umístění kotle vzhledem k požárním předpisům

5.2.1 Umístění na podlaze z nehořlavého materiálu

Kotel postavte na nehořlavou tepelně izolující podložku přesahující půdorys kotle na stranách o 20 mm. Je-li kotel umístěn ve sklepě, doporučujeme umístit kotel na podezdívku minimálně 50 mm vysokou.

5.2.2 Bezpečná vzdálenost od hořlavých hmot.

Od hořlavých hmot stupně hořlavosti B, C₁, a C₂, - minimálně 200 mm

Od hořlavých hmot stupně hořlavosti C₃ - minimálně 400 mm

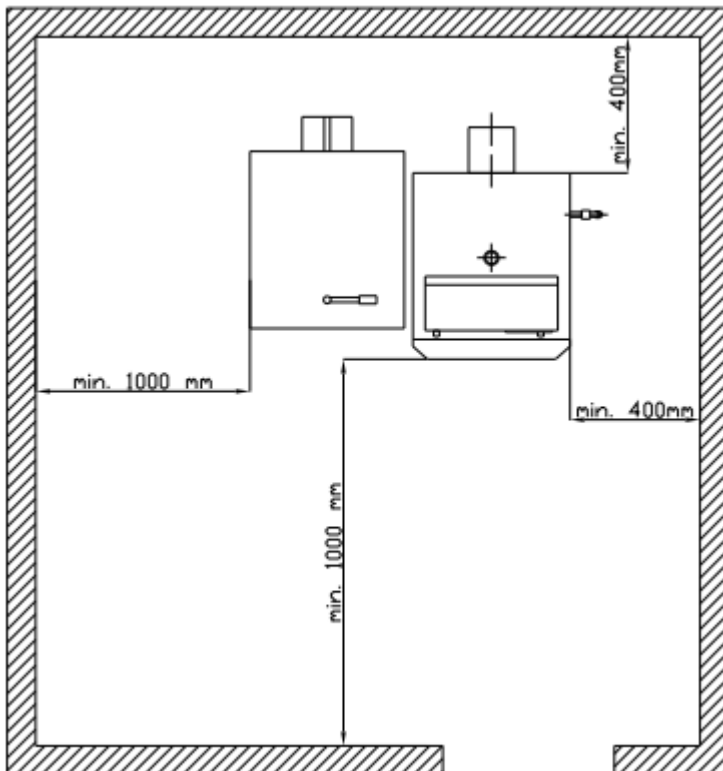
Pokud stupeň hořlavosti není znám - minimálně 400 mm

Tabulka – stupně hořlavosti stavebních hmot a výrobků

Stupeň hořlavosti stavebních hmot a výrobků	Stavební hmoty a výrobky zařazené do stupně hořlavosti (výběr z ČSN 73 0823-1984)
A – nehořlavé	Žula, pískovec, betony, cihly, keramické obkládačky, malty, protipožární omítky ...
B – nesnadno hořlavé	Akumin, izumin, heraklit, lignos, desky a čedičové plsti, desky ze skelných vláken ...
C ₁ – těžce hořlavé	Dřevo bukové, dubové, desky hobrex, překližky, werzalit, umakart, sirkolit ...
C ₂ – středně hořlavé	Dřevo borové, modřínové, smrkové, dřevotřískové a korkové desky, pryžové podlahoviny ..
C ₃ – lehce hořlavé	Asfaltová lepenka, dřevovláknité desky, celulózové hmoty, polyuretan, polystyrén ...

5.2.3 Umístění vzhledem k manipulačnímu prostoru.

- Základní prostředí AA5 / AB5 dle ČSN 33 2000-3 (1995)
- Před kotlem musí být ponechán manipulační prostor min. 1000 mm
- Mezi zadní částí kotle a stěnou minimálně 400 mm
- Mezi kotlem a stěnou minimálně 400 mm
- Na straně násypky prostor minimálně 1000 mm
- Nad kotlem minimálně 450 mm



Příklad umístění kotle

5.2.4 Umístění vzhledem k elektrické síti.

- Vidlice v zásuvce (230V/50Hz) musí být vždy přístupná

5.2.5 Umístění skladovaného paliva.

- Palivo musí být suché, proto jej doporučujeme skladovat ve sklepě nebo pod přístřeškem
- Palivo nesmí být skladováno ve vzdálenosti menší než 400 mm od kotle
- Doporučujeme skladovat palivo v jiné místnosti, než je instalován kotel

5.2.6 Odtah spalin.

Za kotlem je nutné instalovat komínovou klapku, aby bylo možno seřídit komínový tah. Bez možnosti seřízení komínového tahu nelze zaručit dobrou účinnost kotle a splnění emisních limitů.

5.2.7 Zabránění nízkoteplotní korozi.

Pro zabránění nízkoteplotní korozi je nutné zajistit minimální teplotu kotlové vody dle tohoto návodu. Lze použít termostatický třicestný ventil, který se montuje do potrubí zpětné vody ke kotli, nebo čtyřcestný ventil s elektropohonem.

UPOZORNĚNÍ : Řešení se čtyřcestným nebo třicestným ventilem, který není ovládán automaticky (elektropohonem) není považováno za dostatečné a následkem je porušení záručních podmínek a ztráta záruky.

Do místnosti, kde bude kotel instalován, musí být zajištěn trvalý přívod vzduchu pro spalování a větrání. Spotřeba vzduchu závisí na výkonu kotle, viz ČSN.

UPOZORNĚNÍ : Při napojení kotle na topný systém musí být v nejnižším bodě a co nejbližší kotle umístěn vypouštěcí kohout.

6 Instrukce pro servisní organizaci

6.1 Kontrolní činnost před spuštěním kotle

Prvotní uvedení kotle do provozu smí provádět pouze smluvní servisní organizace, která je oprávněná k této činnosti.

UPOZORNĚNÍ : Palivo do zásobníku se plní až po provedení následujících kontrol !

6.1.1 Kontrola naplnění otopného systému

Voda pro naplnění kotle a otopné soustavy musí být čirá a bezbarvá, bez suspendovaných látek, oleje a chemicky agresivních látek. Její tvrdost musí odpovídat ČSN 07 7401 (1992) a je nezbytné aby v případě že tvrdost nevyhovuje, byla voda upravena. Vysrážení 1 mm vodního kamene snižuje v daném místě přestup tepla z kovu do vody o cca 10%.

Otopné systémy s otevřenou expanzní nádobou dovolují přímý styk topné vody s atmosférou. V topném období expandující voda v nádrži pohlcuje kyslík, který zvyšuje korozivní účinky a současně dochází ke značnému odpařování vody. K doplnění vody je možné použít jen vody upravené na hodnoty dle ČSN 07 7401 (1992). Otopnou soustavu je nutné důkladně propláchnout, aby došlo k vyplavení všech nečistot.

6.1.2 Těsnost otopné soustavy

6.1.3 Připojení kotle ke komínu

Připojení kotle ke komínu musí být schváleno kominickou firmou (revize komína)

6.1.4 Těsnost hořáku

Po zapnutí ventilátoru je nutné provést kontrolu těsnosti směšovače. Veškerý vzduch musí proudit do spalovacího prostoru v retortě a kruhovém roštu. Je nutné zkontrolovat zejména :

- Těsnost ventilátoru při vstupu do kotle
- Těsnost kruhového roštu se směšovačem, pokud se objeví netěsnost je nutné rošt vyjmout, z dosedacích ploch odstranit starý kotlový tmel, nanést nový tmel s odolností 1200°C a rošt osadit zpět.

6.1.5 Připojení k elektrické síti

Zásuvky se připojují tak, aby ochranný kolík byl nahoře a fázový vodič byl připojen na levou dutinku při pohledu ze předu. Totéž platí pro dvojité zásuvky.

6.1.6 Kontrola paliva

Je nutné zkontrolovat zda palivo splňuje technické parametry uvedené v této dokumentaci

6.1.7 Kontrola zásobníku paliva a podavače.

Optická kontrola zásobníku paliva, zejména těsnosti víka zásobníku. Kontrola pístového podavače v chodu naprázdno, chod by měl být pravidelný a nehlukný.

6.1.8 Kontrola správnosti chodu dopravníku a ventilátoru.

Vždy je nutné zkontrolovat zda se ventilátor otáčí ve správném směru. V opačném případě je nutné provést přepojení na svorkovnici.

Je nutno provést nastavení kontraktoru podavače takovým způsobem, aby v klidové poloze uzavíral spodní otvor zásobníku paliva, aby nemohlo dojít k prohoření plamene do zásobníku.

6.1.9 Kontrola komínového tahu

Vysoký komínový tah způsobuje zvýšení teploty v komíně, snižuje účinnost kotle a zvyšuje spotřebu paliva, proto vždy proveďte kontrolu měřením. Nízký komínový či nulový komínový tah ovlivňuje negativně chod kotle zejména při režimu udržování a má negativní vliv na životnost kotle, hlavně u spalování dřevěných pelet se vytváří na povrchu výměníku kotle dehtový povlak.

6.1.10 Nastavení regulace před prvním uvedením do provozu

- Havarijní termostat – nastavit na 100 – 105 st. C (nastavuje se mechanicky, musí se zdemonotovat)
- Kontrola všech připojených čidel zda ukazují správně (viz návod k regulaci)
- Kontrola všech připojených spotřebičů (čerpadla, mix, ventilátor atd) zda pracují správně (viz.návod k reg.)
- Nastavení regulace v servisní úrovni (viz. Návod k regulaci.)
- Nastavení regulace v uživatelské úrovni

6.2 Prvotní uvedení kotle do provozu

- Provést zátop v kotli
- Nastavit množství paliva na 50% až 70% výkonu kotle
- Uvést kotel na požadovanou teplotu (min. 65 st. C) a zkontrolovat těsnost komínového napojení, napojení na systém, těsnost dvířek kotle, těsnost kotle.
- Při netěsnosti víka palivového zásobníku nebo dvířek spalovací komory je vyregulujte na závěsech popřípadě na zámku.
- Zkontrolujte zapojení termostatického ventilu na vratné kotlové vodě (pokud je použit) a umístění jeho čidla.
- Zkontrolujte zapojení koncového spínače víka zásobníku paliva (pokud je použit).
- Seznámit uživatele s obsluhou kotle a regulace
- Zkontrolovat zda bylo s kotlem dodáno standardní vybavení (pohrabáč, štětka, návody k obsluze, ...)
- Provést čitelné a úplné vyplnění všech částí záručního listu.

UPOZORNĚNÍ : Na kotel bez řádně vyplněného záručního listu se nevztahují žádné záruky.

6.3 Pravidelná roční servisní prohlídka

Pravidelná roční prohlídka je podmínkou pro platnost záruky, službu si hradí zákazník přímo servisní organizaci.

Úkony pravidelné roční prohlídky

- Kontrola zda je kotel provozován v souladu s návodem k obsluze (palivo, umístění kotle atd.)
- Opakovaně provést školení obsluhy kotle (nastavení regulace, údržba)
- Optická kontrola stavu kotle, spalinových cest, podavače paliva
- Kontrola stavu keramického obložení hořáku
- Kontrola čistoty výměníku a spalinových komor
- Kontrola žáruvzdorných těsnění
- Kontrola těsnosti přívodu vzduchu od ventilátoru do hořáku
- Zda je funkční nízkoteplotní ochrana kotle
- Vyčištění výměníku kotle, vyčištění směšovací vzduchové komory hořáku
- Provést zápis o kontrole do záručního listu, případné nedostatky také uvést do záručního listu

7 Instrukce pro provoz a obsluhu

7.1 Zátop v kotli (automatický režim)

V kotli je možné zatopit výlučně po ověření těsnosti spojů a zjištění, zda je topný systém a kotel naplněn vodou. **Nikdy nedoplňujte studenou vodu do rozehrátého kotle!** Zatopení v kotli je třeba provést následujícím způsobem:

- Zkontrolovat zda je zásobník paliva naplněn správným palivem
- Zkontrolovat zda je kanystr na zásobníku (pro havarijní uhašení) paliva naplněn vodou
- Zkontrolovat zda je termostatický ventil správně připojen na vodovodní rozvod (pokud je kotel ventilem vybaven)
- Zkontrolovat zda je komínová klapka otevřená.
- Zapnout kotel do ručního režimu
- Ručně zapnout podavač paliva 5-8 min. (naplňte hořák cca do 3 / 4)
- Vložit do hořáku třísky dřeva nebo podpalovač grilu a zapálit
- Ručně zapnout ventilátor spalovacího vzduchu, po rozhoření dřeva ručně přidat přiměřené množství paliva
- Po rozpálení paliva přejít do automatického režimu

7.2 Vyhasnutí kotle (automatický režim)

- Přepněte regulaci do ručního režimu
- Zapněte podavač podavač 5-10 min, aby veškerý žár byl vytlačen do popelníku. Za dodržení velké opatrnosti můžete vytlačovaný žár shmovat z hořáku do popelníku pomocí pohrabáče (používejte vhodné rukavice).
- Vyčistit popelník, do žáru odolné nádoby s víkem.
- Vypnout kotel na hlavním vypínači regulace.
- **Po několika desítkách minut zkontrolujte zda nedošlo k opětovnému vznícení zbylého paliva v hořáku.**
- Pokud bude odstávka kotle v řádu dnů, pak je nutné odstranit veškeré palivo ze zásobníku a hořáku. Veškerá kotlová dvířka i víko zásobníku paliva musí být uzavřeny.

DOPORUČENÍ :

Nejlepší způsob jak z jistotou vyhasnout kotel, je nechat vyhořet veškeré palivo ze zásobníku !

7.3 Nastavení regulace

Detaily programování základní nebo ekvitermní regulace jsou uvedeny v samostatném návodu k obsluze.

7.4 Nastavení podávání paliva

V tabulkách jsou orientační časy pro podávání paliva. V případě jiné výhřevnosti paliva nebo jiné sytné hmotnosti paliva je nutné časy upravit.

P=čas podávání práce, S=prostož podávání práce

Černé uhlí (25 MJ/kg, sytná hmotnost 785 kg/m³, účinnost 80%)

druh kotle	100%výkonu			75%výkonu			50%Výkonu			30%výkonu			výkon šneku	
	P	S	kg/h	P	S	kg/h	P	S	kg/h	P	S	kg/h	kg/min	litr/min
24kW	21	69	4,32	16	74	3,24	10	80	2,16	6	84	1,29	0,312	0,398
34kW	29	61	6,11	22	68	4,59	15	75	3,06	9	81	1,83	0,312	0,398
44kW	19	71	7,91	14	76	5,94	10	80	3,96	6	84	2,37	0,624	0,796

Hnědé uhlí (18 MJ/kg, sytná hmotnost 720 kg/m³, účinnost 80%)

druh kotle	100%výkonu			75%výkonu			50%výkonu			30%výkonu			výkon šneku	
	P	S	kg/h	P	S	kg/h	P	S	kg/h	P	S	kg/h	kg/min	litr/min
24kW	31	59	6,00	24	66	4,5	16	74	3,00	9	81	1,80	0,286	0,398
34kW	44	46	8,49	38	52	7,22	22	68	4,25	13	77	2,55	0,286	0,398
44kW	29	61	10,99	22	68	8,24	14	76	5,50	9	81	3,30	0,573	0,796

Dřevěné pelety (17 MJ/kg, sypaná hmotnost 620 kg/m³, účinnost 80 %)

druh kotle	100%výkonu			75%výkonu			50%výkonu			30%výkonu			výkon šneku	
	P	S	kg/h	P	S	kg/h	P	S	kg/h	P	S	kg/h	kg/min	litr/min
24kW	39	51	6,35	29	61	4,76	19	71	3,17	12	78	1,9	0,247	0,398
34kW	55	35	8,99	41	49	6,74	27	63	4,50	16	74	2,70	0,247	0,398
44kW	35	55	11,64	27	63	8,73	18	72	5,82	11	79	3,49	0,493	0,796

7.5 Čištění popelníku

Velikost popelníku je přizpůsobena objemu zásobníku paliva, takže spálením paliva v násypce dojde k naplnění popelníku (pokud parametr paliva obsah popele je vyšší než 5% dojde k naplnění popelníku dřívě). Po zaplnění zásuvky popelem je třeba vysypat její obsah . Pokud popel spadne mimo zásuvku popelníku je nutné jej také vybrat před opětovným vrácením zásuvky popelníku.

7.6 Podavač paliva

7.6.1 Výměna střížného šroubku

Pokud dojde k uvíznutí tuhého materiálu v mechanismu podavače paliva a následkem toho k přestřížení pojistného střížného šroubku, je nutné jej vyměnit. Tato oprava nespadá do záručních oprav. Obsluha může vyměnit střížný šroubek sama nebo povolat autorizovaný servis.

Vždy je nutno odstranit příčinu blokace podavače (obvykle kámen, drát , nebo jiný předmět v podavači).

Výměna střížného šroubku : odpojit kotel včetně podavače paliva od proudu, odšroubovat víko motoreduktoru, vyměnit střížný šroubek, nasadit kryt, zapnout el.proud.

7.6.2 Vyprázdnění zásobníku paliva

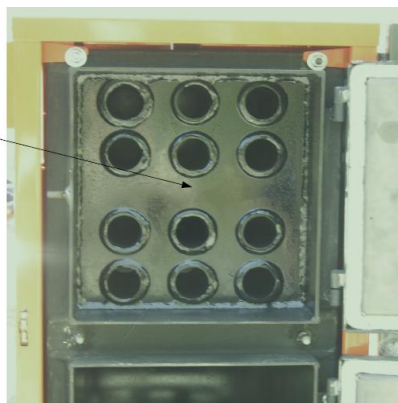
Pro vyprázdnění zásobníku paliva (odstavení kotle na delší dobu, uvíznutí paliva v podavači apod.) slouží obdélníkový otvor v dolní části čela zásobníku. Po odšroubování krytu otvoru dojde k samovolnému vysypání paliva na podlahu. Při této operaci mechanicky chraňte případné vzduchové vedení a elektrické vedení kotle. Kryt otvoru je utěsněn silikonovým tmelem s odolností 300⁰C, před zpětným usazením krytu starý tmel odstraňte a naneste novou vrstvu.

7.6.3 Průběžná kontrola stavu podavače paliva

- Stav těsnění motoreduktoru – výtoky oleje nebo maziv jsou nepřijatelné, je nutné těsnění vyměnit
- Úroveň hluku – vzrůst hlučnosti indikuje poškození ložisek motoru, reduktoru nebo šnekové převodovky. Je nutné opravit.
- Rovnoměrnost chodu – nerovnoměrný chod může způsobit motoreduktor nebo šnekový dopravník.
- Stav šroubových spojů – dotáhnout uvolněné šroubové spoje
- Stav povrchu – odstraňovat nečistotu a prach z povrchu zařízení, zejména z motoru kde hrozí přehřátí

7.7 Čištění výměníku kotle

Obsluha musí provést pravidelně kontrolu čistoty výměníku alespoň 1 x týdně. Pokud je zanesen je nutné jej vyčistit, protože zanesením výměníku dochází k výraznému snížení účinnosti kotle. Čištění je výměníku lze provádět jen při vyhasnutém kotli.



Výměník kotle se (vodorovné trubkovnice) se čistí při otevřených horních dvířkách pomocí ocelového kartáče. Dále je nutné pravidelně (1 x týdně) „zahýbat“ pákou která je umístěna na boku kotle (viz revizní otvor výměníku). Po ukončení topné sezony, je pak nutné demontovat kryt revizního otvoru a provést řádné vyčištění.

7.8 Základní zásady pro provoz kotle

- Před uvedením kotle do chodu musí být kotel napuštěn vodou.
- Všechny dvířka při provozu kotle musí být řádně uzavřeny. Otevřená dvířka zásobníku paliva způsobují prohořívání paliva směrem k zásobníku paliva. Dvířka musí těsně doléhat, jinak je nutné seřídit závěsy a zámek, nebo vyměnit těsnění.
- Dvířka spalovací komory otvírejte jen při vypnutém ventilátoru, regulace kotle musí být přepnuta do režimu ručního ovládání (jinak může být ventilátor neočekávaně zapnut automaticky)!
- V okolí kotle udržujte pořádek, neskladujte v blízkosti kotle hořlavé materiály.
- Nikdy nedoplňujte studenou vodu do topného systému pokud je kotel rozpálený a v provozu. Hrozí zničení kotle.
- Nikdy se nesnažte uhasit oheň v kotli pomocí vody, hrozí poškození kotle, nebezpečí opaření a vzniku jedovatých plynů.
- Teplota a tlak vody v kotli nesmí překročit maximální hranici určenou tímto návodem.
- Při nedodržení doporučené minimální teploty kotlové vody může dojít k rosení výměníku kotle a jeho následné korozi
- Po odstavení kotle na delší dobu musí být zásobník paliva, podavač paliva a spalovací prostor bez uhlí, jinak při startu po delší době dojde ke stříhnutí střížného šroubku.
- Po odstavení kotle na delší dobu musí být kotel spalovací komora a výměník čisté, jinak dochází k absorbování vzdušné vlhkosti a korozi, životnost kotle se zkracuje.
- Kotel může obsluhovat jen osoba starší 18 let, která je obeznámená s návodem pro obsluhu.
- Kotel musí být provozován ve standardním prostředí a hlavně suchém prostředí.
- Pro zapálení kotle používejte dřevo nebo prostředky typu PEPO, nikdy nepoužívejte benzín, ředidlo apod.
- **Při manipulaci s kotlem vždy používejte vhodné rukavice, případně jiné osobní ochranné pomůcky. Některé části kotle mohou dosahovat teplot přes 100 st. C proto dbejte zvýšené opatrnosti.**

UPOZORNĚNÍ : Kotel je přizpůsoben pro dlouhodobý provoz, jeho časté vyhasínání a opětovné zapalování zkracuje jeho životnost.

8 Údržba po topné sezóně

8.1 Pravidelné roční prohlídky (autorizovanou servisní organizací)

Každoročně je nutné provést servisní prohlídku, tato prohlídka je podmínkou pro platnost záruky. Pokud nebude provedena každoroční prohlídka, pak nárok za záruku zaniká. Při příjezdu servisní technika musí být kotel vyhasnutý a musí být vysypaný popelník.

Úkony pravidelné roční prohlídky

- Kontrola zda je kotel provozován v souladu s návodem k obsluze (palivo, umístění kotle atd.)
- Opakovaně provést školení obsluhy kotle (nastavení regulace, údržba)
- Optická kontrola stavu kotle, spalinových cest, podavače paliva
- Kontrola stavu keramického obložení hořáku
- Kontrola čistoty výměníku a spalinových komor
- Kontrola žáruvzdorných těsnění
- Kontrola těsnosti přívodu vzduchu od ventilátoru do hořáku
- Zda je funkční nízkoteplotní ochrana kotle
- Vyčištění výměníku kotle, vyčištění směšovací vzduchové komory hořáku
- Provést zápis o kontrole do záručního listu, případné nedostatky také uvést do záručního listu

8.2 Údržba kotle po topné sezóně (obsluha)

Obsluha kotle musí provést následující úkony

- Pečlivě vyčistit výměník a spalinovou komoru včetně úsad v kouřovodech kotle
- Pokud kotel není používán v letních měsících, pak je třeba odstranit palivo ze zásobníku, šnekového dopravníku a retorty hořáku.

POZOR : Výrobce nedoporučuje vypouštět vodu z kotle a topného systému z důvodu zkrácení životnosti kotle.

9 Doprava kotle

Kotel se převážně ve svislé poloze způsobem zamezujícím mechanickému poškození a prasknutí spojů. Kotel musí být zabezpečen vůči škodlivému působení atmosférických vlivů (auto kryté plachtou apod.) Kotel musí být uskladněn pod střechou na suchém místě zabezpečeném vůči působení atmosférických vlivů.

10 Na co se zejména nevztahuje záruka

- Výměnu těsnění (těsnění dvířek apod.)
- Výměnu vnitřního keramického obložení v kotli
- Výměnu střížného šroubku
- Poškození kotle dopuštěním studené vody do rozehrátého kotle
- Poškození kotle v souvislosti se špatnou instalací, špatným provozováním a nevhodným umístěním kotle.
- Závady a poškození kotle vzniklé nedodržáním pokynů uvedených v tomto návodu.

11 Záruční podmínky

- Záruka 24 měsíců na kotel od data uvedení do provozu autorizovanou servisní organizací, avšak maximálně 30 měsíců od data prodeje

11.1 Podmínky pro platnost záruky

- Podmínkou pro platnost záruky je dodržení minimální teploty vratné kotlové vody 50 °C, proto je nutné u každého kotle instalovat na potrubí vratné vody 3-cestný termostatický ventil (nebo 4-cestný ventil s elektropohonem) a oběhové čerpadlo.
- Instalaci kotle musí provést firma, která má k této činnosti veškerá oprávnění.
- Spuštění kotle do provozu a zaškolení obsluhy kotle (včetně obsluhy regulace) musí provést autorizovaná servisní společnost a musí řádně vyplnit záruční list (bez vyplněného záručního listu záruka nebude poskytnuta)
- Spuštění kotle do provozu hradí zákazník přímo autorizovanému servisu.
- Zákazník je povinen si objednat každý rok prohlídku kotle autorizovaným servisem, a to po celou dobu záruky. Pokud nebudou tyto prohlídky provedeny, ztrácí nárok na záruku kotle. Pravidelné každoroční prohlídky autorizovaným servisem hradí zákazník přímo autorizovanému servisu. Provedená prohlídka musí být zapsána do záručního listu.
- Nedodržení tohoto návodu při obsluze a provozu kotle má za následek ztrátu záruky.“
- Při záruční opravě je povinností majitele kotle předložit servisní organizaci originál záručního listu s vyplněnými ročními prohlídkami a je povinen předat servisní organizaci kopii záručního listu. Pokud v záručním listu nebudou zaznamenány pravidelné roční prohlídky, pak se nejedná o záruční opravu a majitel kotle hradí náklady na opravu v plné výši.
- Jakýkoli zásah do konstrukce kotle, elektroinstalace nebo regulace má za následek ztrátu záruky.

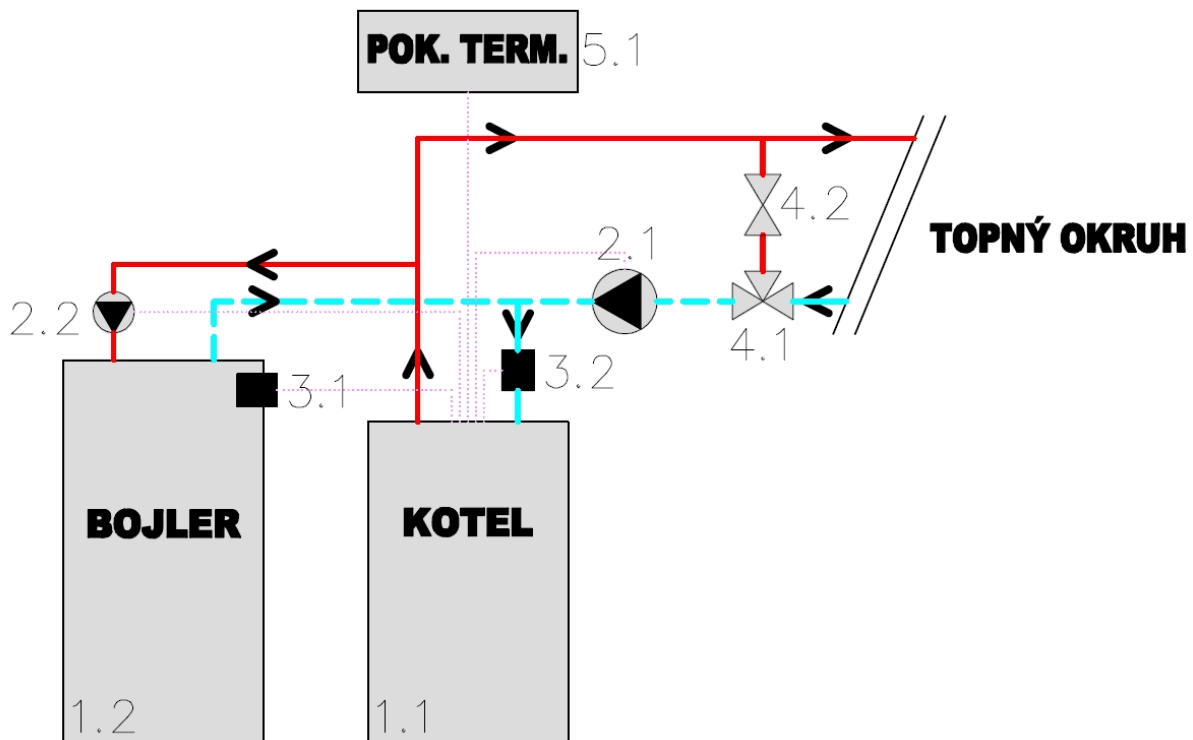
12 Likvidace kotle po uplynutí životnosti

Kotel je vyroben převážně z ocelových materiálů a neobsahuje žádné nebezpečné chemické látky, proto k jeho likvidaci využijte sběrných dvorů nebo firem zabývajících se výkupem druhotných surovin.

13 Přílohy

13.1 -- A -- schéma zapojení kotle s regulací ecoMAX

POKOJOVÝ TERMOSTAT + TUV



LEGENDA :

- 1.1 kotel
- 1.2 bojler (není součástí dodávky)
- 2.1 čerpadlo primárního okruhu (není součástí dodávky)
- 2.2 čerpadlo TUV (není součástí dodávky)
- 3.1 čidlo teploty TUV v bojleru
- 3.2 čidlo teploty vratné vody
- 4.1 tří-cestný termostatický ventil (není součástí dodávky)
- 4.2 kulový kohout (není součástí dodávky)
- 5.1 pokojový termostat (není součástí dodávky)

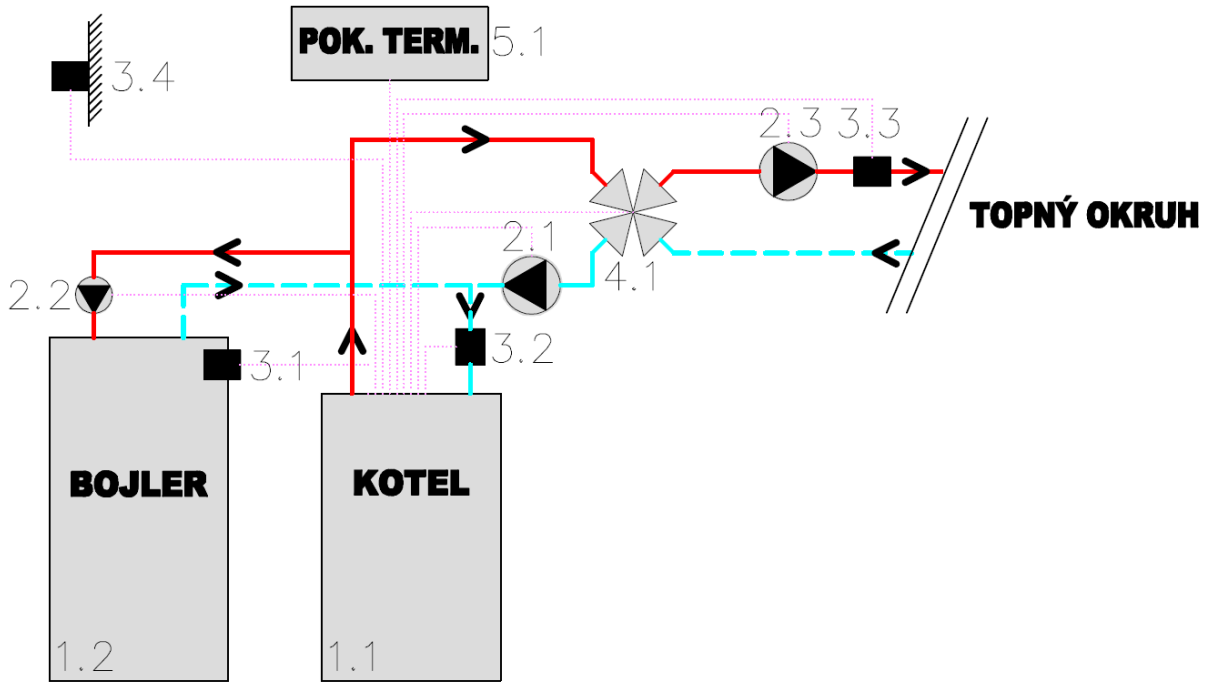
Uvedené schéma nenahrazuje řádné projektové řešení kotelny!

Čidlo teploty vratné vody musí být vždy připojeno !

Termostatický ventil musí regulovat teplotu vratné vody v rozsahu 45 až 50 st. C.

13.2 -- B -- schéma zapojení kotle s regulací ecoMAX

EKVITERMNÍ ŘÍZENÍ 1xOKRUH UV + TUV



LEGENDA :

- 1.1 kotel
- 1.2 bojler (není součástí dodávky)
- 2.1 čerpadlo primárního okruhu (není součástí dodávky)
- 2.2 čerpadlo TUV (není součástí dodávky)
- 2.3 čerpadlo topného okruhu (není součástí dodávky)
- 3.1 čidlo teploty TUV v bojleru
- 3.2 čidlo teploty vratné vody
- 3.3 čidlo teploty topného okruhu
- 3.4 čidlo venkovní teploty
- 4.1 čtyř-cestný ventil s elektropohonem (není součástí dodávky)
- 5.1 pokojový termostat (není součástí dodávky)

Uvedené schéma nenahrazuje řádné projektové řešení kotelny!

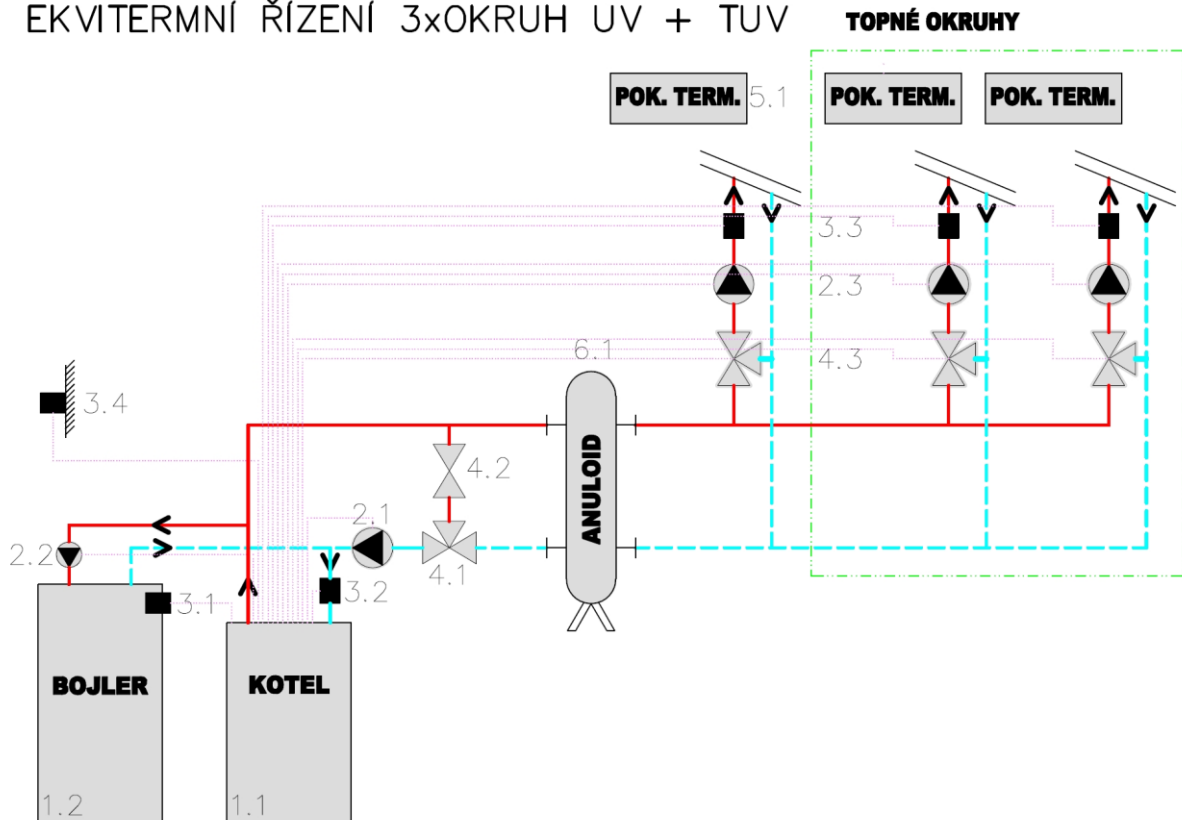
Ovládání čtyřcestného ventilu je pomocí 230 V !

Čidlo teploty vratné vody musí být vždy připojeno !

Čtyř-cestný ventil s elektropohonem musí regulovat teplotu vratné vody v rozsahu 45 až 50 st. C

13.3 - - C - - schéma zapojení kotle s regulací ecoMAX

EKVITERMNÍ ŘÍZENÍ 3xOKRUH UV + TUV



LEGENDA :

- 1.1 kotel
- 1.2 bojler (není součástí dodávky)
- 2.1 čerpadlo primárního okruhu (není součástí dodávky)
- 2.2 čerpadlo TUV (není součástí dodávky)
- 2.3 čerpadlo topného okruhu (není součástí dodávky)
- 3.1 čidlo teploty TUV v bojleru
- 3.2 čidlo teploty vratné vody
- 3.3 čidlo teploty topného okruhu
- 3.4 čidlo venkovní teploty
- 4.1 tří-cestný termostatický ventil (není součástí dodávky)
VARIANTNĚ – tří-cestný ventil s elektropohonem a vlastním řízením (není součástí dodávky)
- 4.2 kulový kohout (není součástí dodávky)
- 5.1 pokojový termostat (není součástí dodávky)
- 6.1 anuloid (není součástí dodávky)

Uvedené schéma nenahrazuje řádné projektové řešení kotelny!

Čidlo teploty vratné vody musí být vždy připojeno !

Pro řízení topných okruhů v zeleném poli je nutné dokoupit modul M a teplotní čidlo topného okruhu 2 ks , v základním vybavení regulace umí řídit jen jeden topný okruh !

Termostatický ventil nebo čtyřcestný ventil s elektropohonem musí regulovat teplotu vratné vody v rozsahu 45 až 50 st. C.